

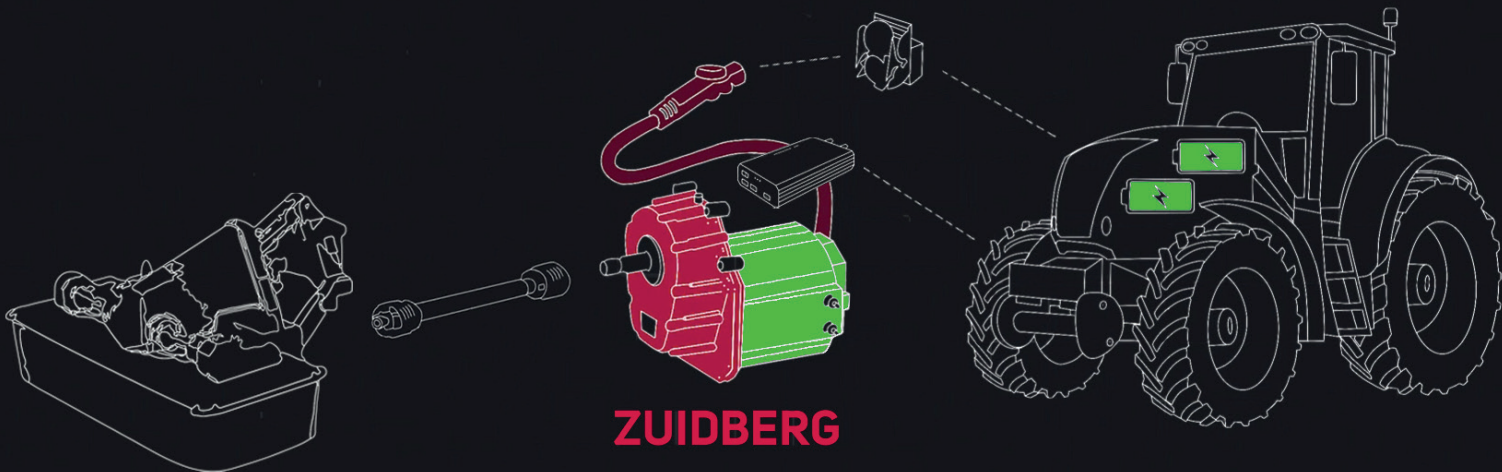
E-PTO

Future Proof Solutions

Nieuwe E-PTO van Zuidberg biedt duurzaam alternatief voor het aandrijven van machines

Zuidberg Group of Companies heeft haar nieuwste product, de E-PTO, met trots gepresenteerd op de Agritechnica 2023.

Maar waarom is deze nieuwe PTO nodig? De reden hiervoor is de groeiende vraag naar duurzame aandrijfconcepten. Deze nieuwe concepten worden steeds vaker toegepast in voertuigen, waarbij de dieselmotor wordt vervangen door een elektromotor en de brandstoftank door een accu.



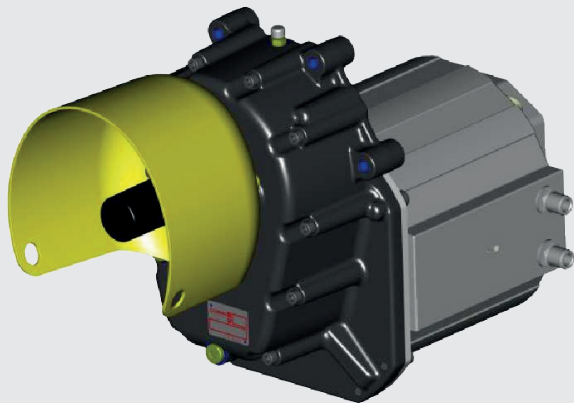
Om deze nieuwe concepten optimaal te laten werken, biedt Zuidberg een elektrisch aangedreven PTO systeem aan. Hierdoor blijft de gestandaardiseerde PTO interface bestaan en kunnen de huidige machines toch aangedreven worden op een duurzame manier. De Zuidberg E-PTO biedt zo een oplossing die zowel machines als de weg naar verduurzaming met elkaar verbindt.

ZUIDBERG

zuidberg.com

Efficiency
Versatility
Sustainability

FORCING CHANGE
DOESN'T WAIT
THIS FUTURE
SOLUTION



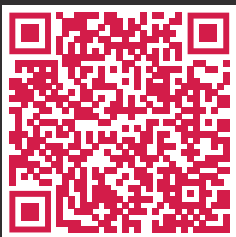
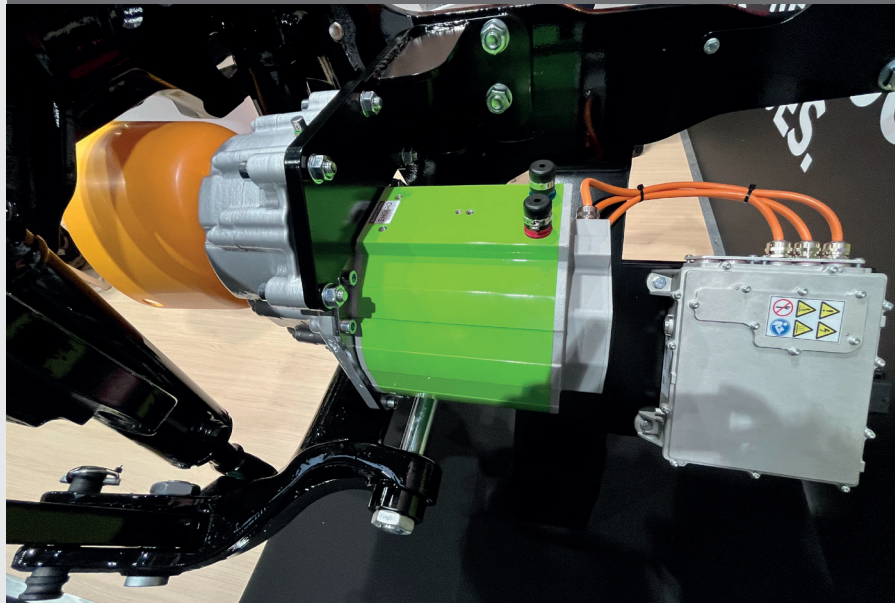
De Zuidberg E-PTO biedt de mogelijkheid om werktuigen met een variabel toerental, onafhankelijk van de rijsnelheid, aan te drijven waarbij het vermogen afhankelijk is van de gekozen elektromotor.

Dankzij deze oplossing hoeven er geen werktuigen aangeschaft te worden met een eigen elektrische aandrijving. De traditionele werktuigen kunnen gewoon gebruikt worden terwijl deze alsnog elektrisch aangedreven worden.

Maar hoe werkt de E-PTO eigenlijk?

De E-PTO wordt aangesloten op het elektrische systeem van het voertuig. Het biedt de mogelijkheid om de draairichting en het toerental van de PTO te variëren via een centrale, direct tegen de tandwieloverbrenging gemonteerde elektromotor. Door vermogen, koppel en toerental continu te monitoren en bij te sturen kan een beter werkresultaat van het werktuig worden verkregen en de efficiëntie nog verder worden vergroot.

Optimalisatie van de tandwieloverbrenging zorgt voor een lage geluidsemisatie en een hogere efficiëntie.



Meer informatie?
Klik **hier** of scan de
QR-Code hiernaast.

Zuidberg kan ook transmissies maken die diverse nevenfuncties zoals hydrauliek, lucht en andere voorzieningen kunnen aandrijven. Ook rijaandrijvingen behoren tot de mogelijkheden. Zo biedt Zuidberg Group of Companies met de E-PTO een duurzame en flexibele oplossing.

ZUIDBERG

Buitenveld 5
8307DE Ens, Nederland
T +31 527 253 550
info@zuidberg.com
www.zuidberg.com